



DRUCKLUFTANLAGE  
COMPRESSED-AIR SYSTEM

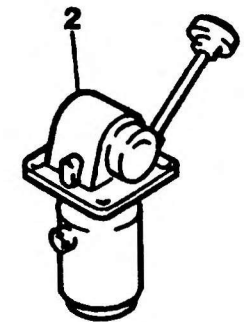
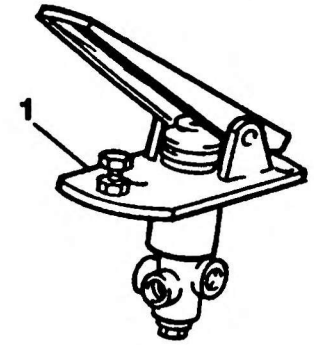
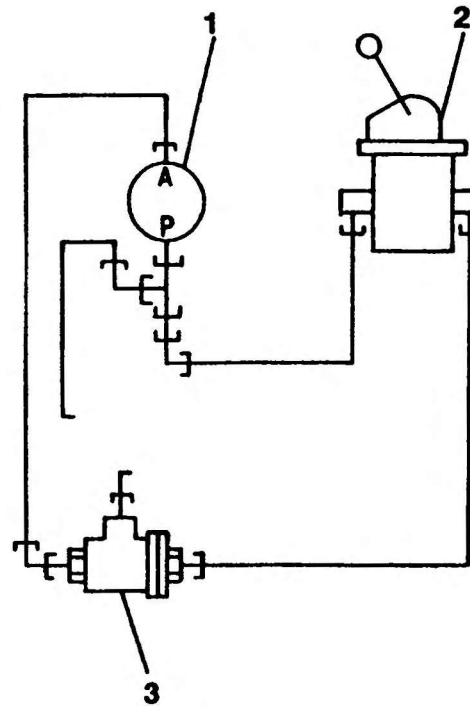
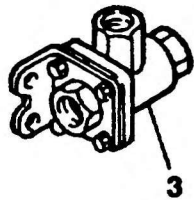
BILDTAFEL  
PICTORIAL DISPLAY

KMK 6200  
BE 630  
G 756

09.91

2086745-ETL B

1/1



AD1\_418